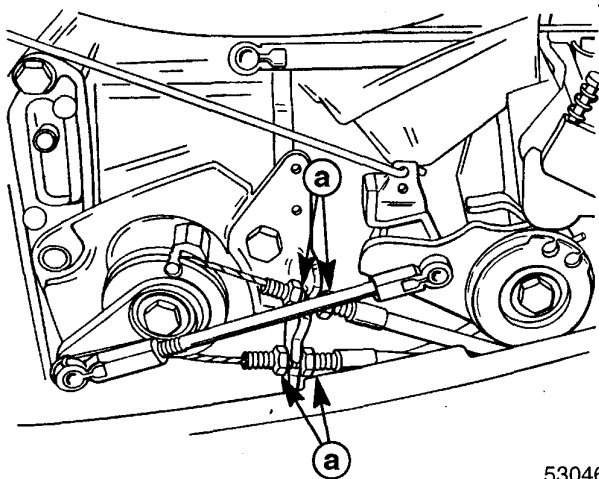


Для моделей с переключателем передачи на рукоятке румпеля

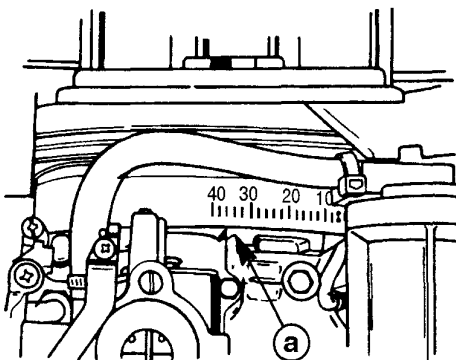
1. Повернуть рукоятку румпеля в положение НЕЙТРАЛЬНОЙ передачи.
2. Отрегулировать контргайки так, чтобы тяги управления не провисали и при этом был обеспечен полный ход тяг дроссельной заслонки и переключателя передачи.



а - Контргайки

53046

РАСПОЛОЖЕНИЕ УКАЗАТЕЛЯ ВРЕМЕНИ ЗАЖИГАНИЯ



а - Указатель времени зажигания