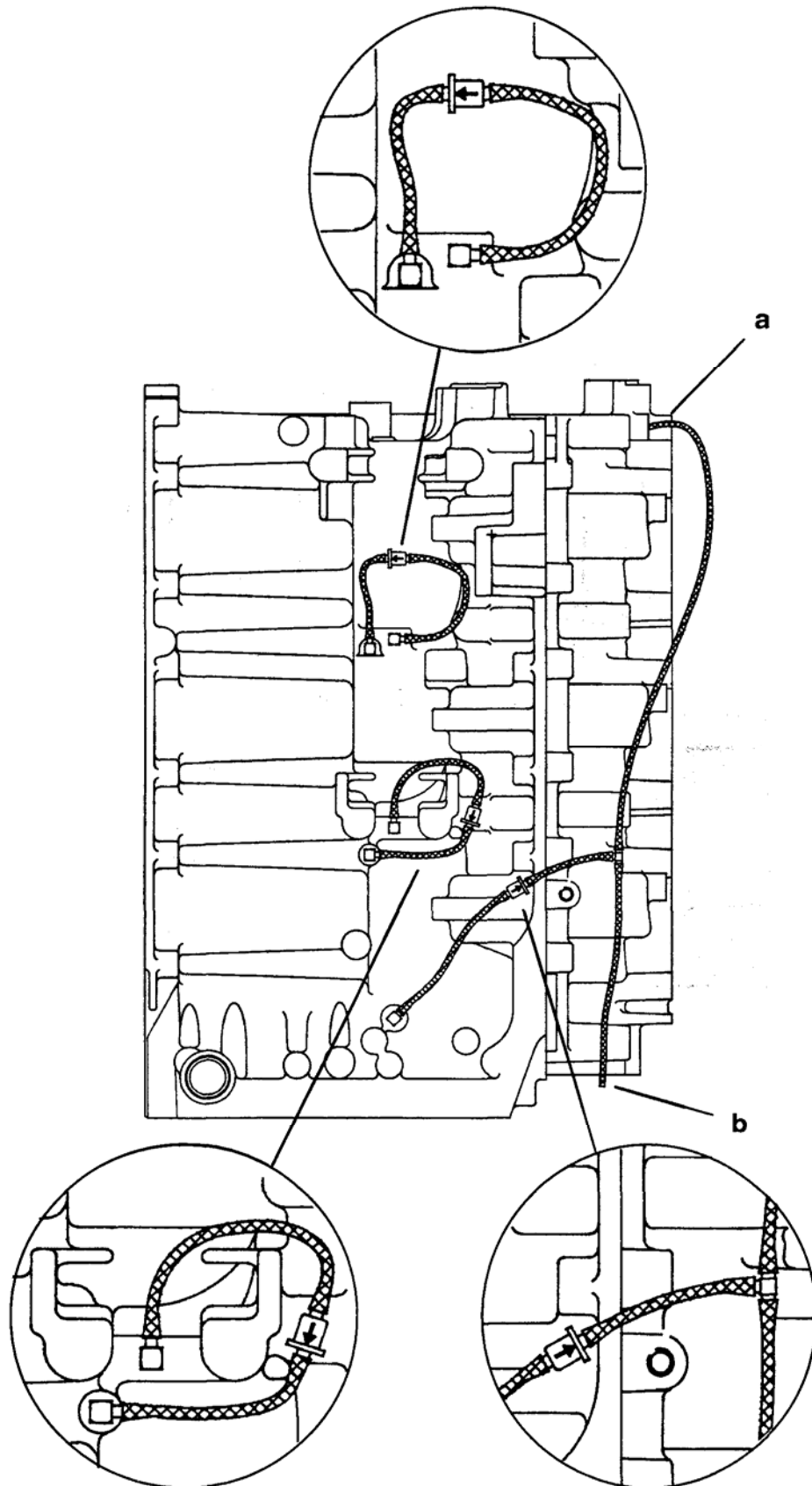


# Прокладка гибкого перепускного шланга 3-цил ДВС



- а – Впрессованный обратный клапан
- б – Винченный обратный клапан