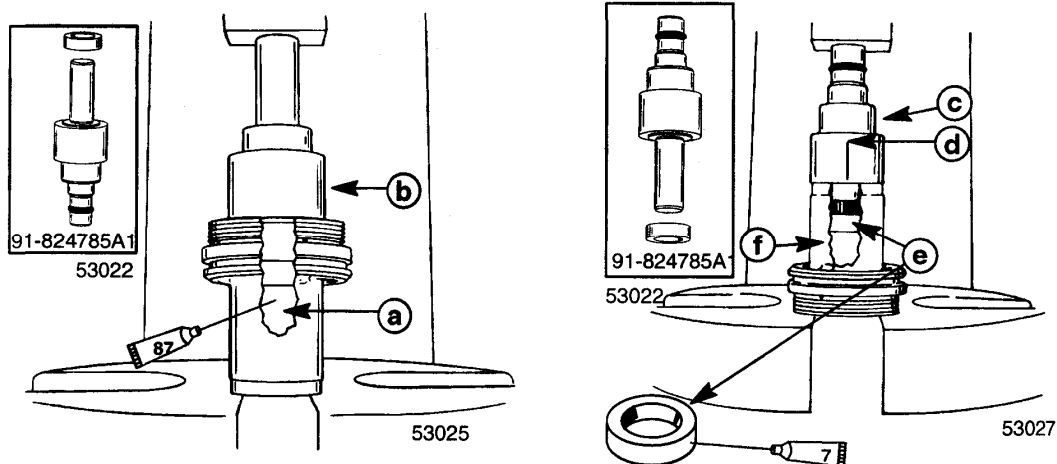


Сборка несущего корпуса подшипника

1. Нанести шестеренную смазку Quicksilver Gear Lubricant на втулку и впрессовать ее в несущий корпус с помощью оправки Mandrel (91-824785A1).
2. Нанести герметик Loctite 271 на внешний диаметр сальника и бровкой в сторону втулки впрессовать сальник в несущий корпус с помощью оправки Mandrel (91-824785A1).



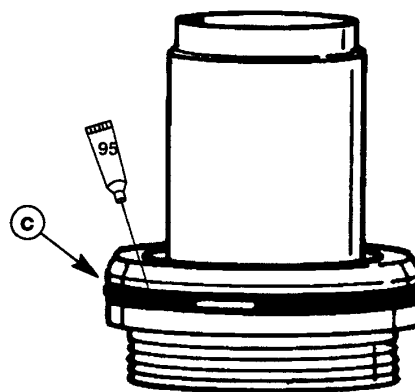
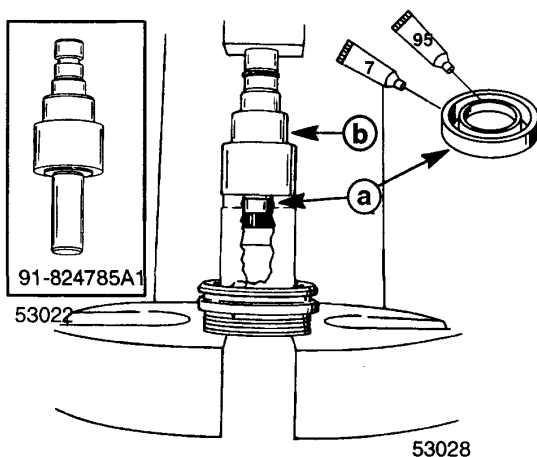
СМАЗКИ И ГЕРМЕТИКИ

87 > Шестеренная смазка - (92-19007A24)

7 > Герметик 271 (92-809820)

- a - Втулка
- b - Оправка (91-824785A1)
- c - Оправка (91-824785A1)
- d - Кольцо (используемое с оправкой)
- e - Сальник (БРОВКОЙ В СТОРОНУ ВТУЛКИ)
- f - Втулка

3. Нанести герметик Loctite 271 на внешний диаметр сальника резака рыболовной леси. С помощью оправки Mandrel (91-824785A1) без кольца впрессовать сальник БРОВКОЙ В СТОРОНУ оправки в несущий корпус. Нанести смазку морского назначения с тефлоновой присадкой 2-4-С w/Teflon Marine Lubricant между бровками обоих сальников.
4. Нанести смазку морского назначения с тефлоновой присадкой 2-4-С w/Teflon Marine Lubricant на уплотнительное кольцо и установить его на несущий корпус подшипника. Нанести смазку морского назначения с тефлоновой присадкой 2-4-С w/Teflon Marine Lubricant на уплотнительное кольцо и установить кольцо на несущий корпус.



СМАЗКИ И ГЕРМЕТИКИ

7 > Герметик - Loctite 271 (92-809820)

95 > С тефлоном 2-4-С With Teflon (92-825407A12)

- a - Сальник резака рыболовной леси (БРОВКОЙ В СТОРОНУ ОПРАВКИ)
- b - Оправка (без кольца - 91-824785A1)
- c - Уплотнительное кольцо