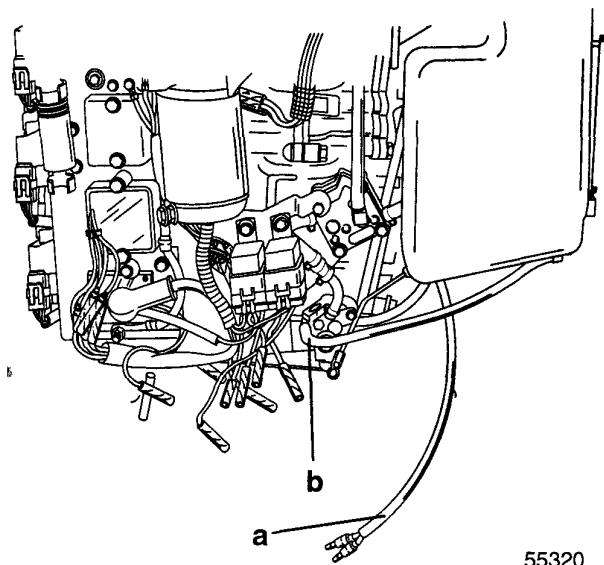


- Отсоединить масляный шланг и (СИНИЕ) провода штырькового разъема датчика низкого уровня масла. Снять маслобак.

ПРИМЕЧАНИЕ: Показан вариант модели 40/50 ЛС.

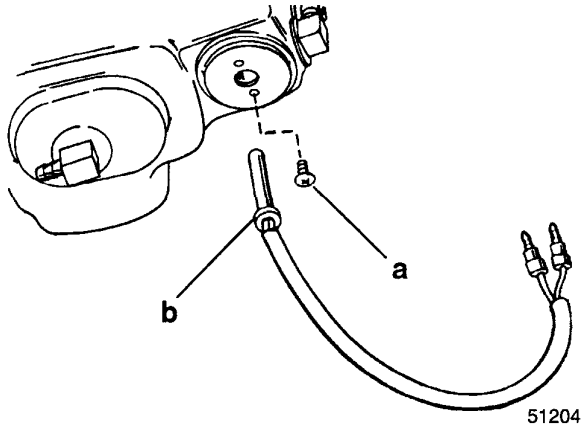


- a – Провода датчика низкого уровня масла (Светло-синий/Черный)
b – Масляный шланг

- Снять датчик низкого уровня масла с маслобака.

ВНИМАНИЕ

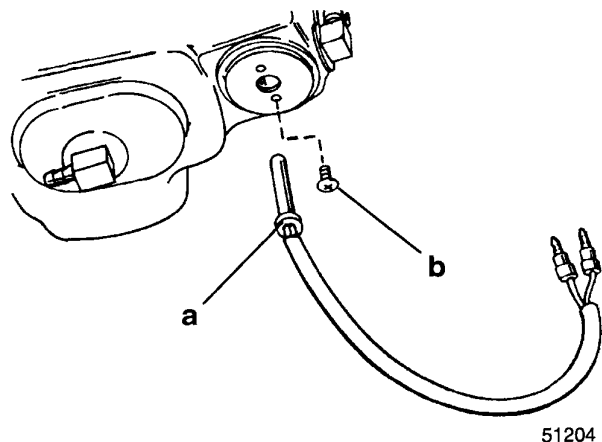
Датчик уровня масла ОЧЕНЬ ХРУПКИЙ! ОБРАЩАТЬСЯ ПРЕДЕЛЬНО ОСТОРОЖНО!



- a - Винт
b – Датчик низкого уровня масла

Установка

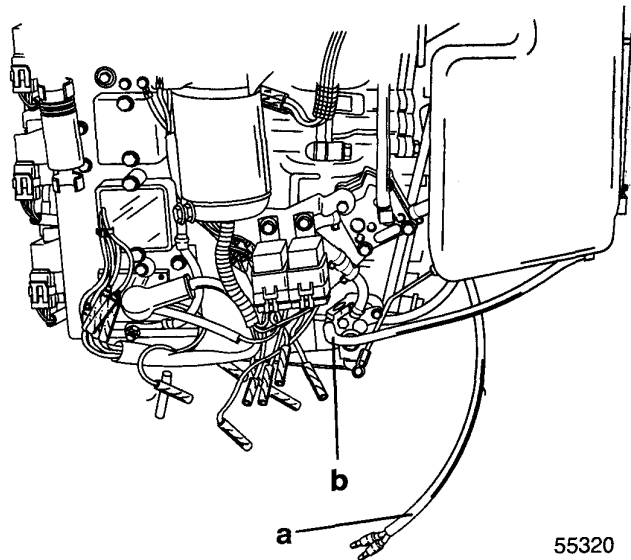
- Установить датчик уровня масла и надежно закрепить его на своем месте.



- a – Датчик низкого уровня масла
b – Винт (Надежно затянуть)

- Соединить провода датчика уровня масла (Светло-синий/Черный), вставив штырьки в гнезда соответствующего разъема. Поставить на место масляный шланг и стянуть хомутиком. Поставить маслобак на свое место на ПЛМ.

ПРИМЕЧАНИЕ: Показан вариант модели 40/50 ЛС.



- a – Провода датчика низкого уровня масла
b – Масляный шланг